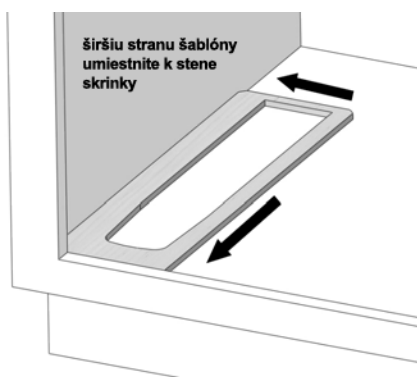
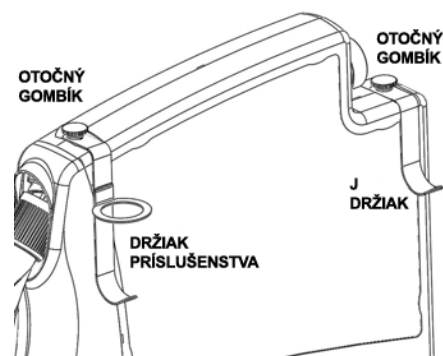


Vroom inštalácia do kuchynskej linky

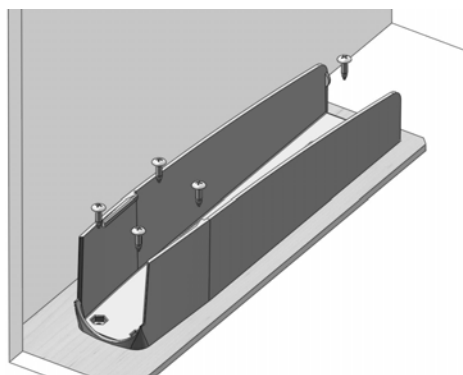
1.
Nájdite kartónovú šablónu v balení Vroomu



5.
Namontujte držiaky príslušenstva, ako na obrázku



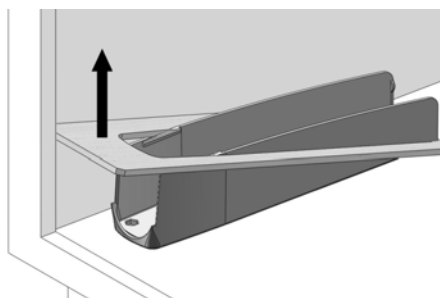
2.
Priskrutkujte držiak ku spodnej časti skrinky



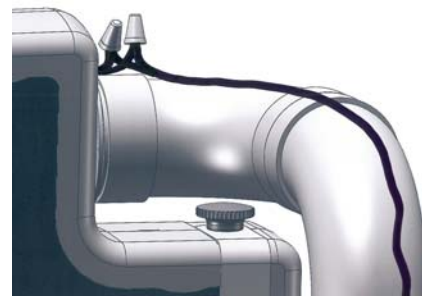
6.
Pripojte sacie potrubie spojku, alebo fitinkou (prípadne podtlakovou hadicou) do konektoru na zadnej strane Vroomu (spoj nelepiť!)



3.
Odstráňte kartónovú šablónu



7.
Pripojte nízkonapäťové vodiče na zadnej strane prístroja



4.
Namontujte bočný panel. Snažte sa zastrčiť okraje pod 5 plastových výliskov umiestnených po obvode

